

**Экспликация помещений на отм. -2,000**

Номер помещения	Наименование	Площадь, м <sup>2</sup>	Кат. помеще-ния
4.1	Офис 4	154,0	
4.2	Сан.узел+ПУИ	5,5	
Секция 1Е МОП			
1	Лестничная клетка	17,4	
2	Лестничная клетка	16,5	

**Экспликация помещений на отм. 0,000**

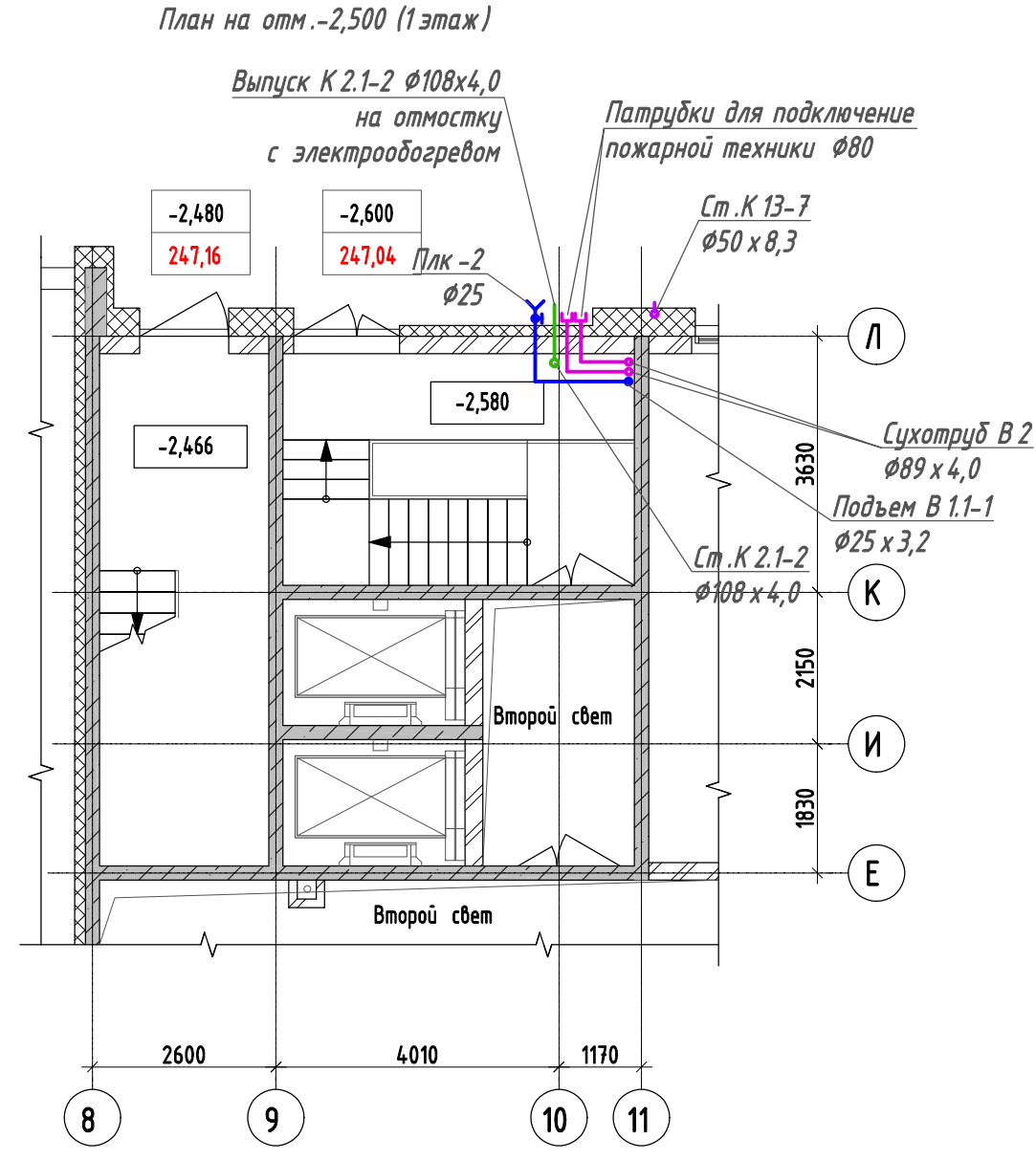
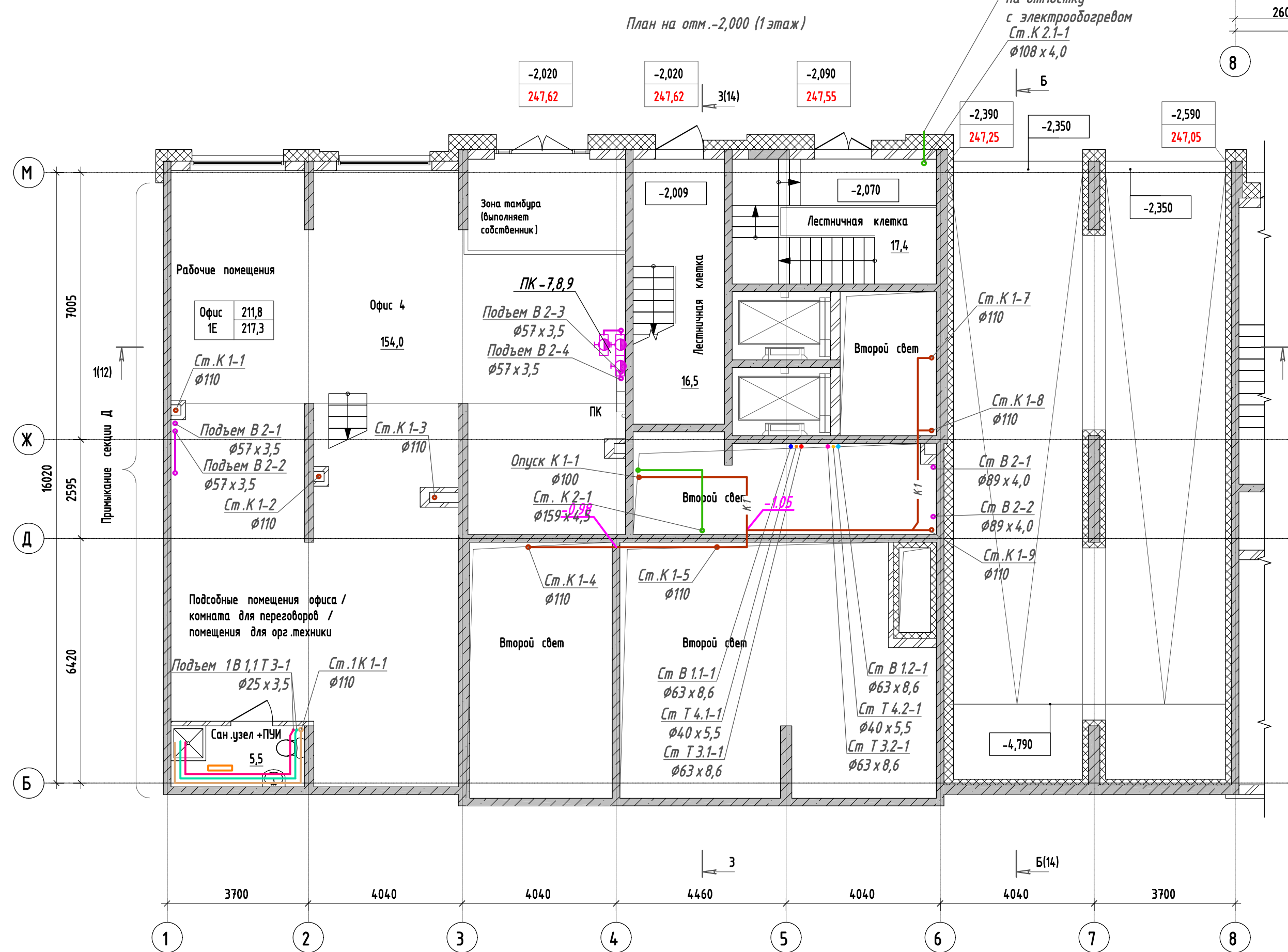
Номер помещения	Наименование	Площадь, м <sup>2</sup>	Кат. помеще-ния
Секция 1Е МОП			
1	Тамбур	8,7	
2	Вестибиль	46,5	
3	Пост охраны	16,4	
4	Колосчатая	14,6	
5	Сан.узел+ПУИ	6,5	

**Экспликация помещений на отм. +0,800**

Номер помещения	Наименование	Площадь, м <sup>2</sup>	Кат. помеще-ния
4.3	Антресоль	57,8	

**Экспликация помещений 1 этажа на отм. +0,110**

Номер помещения	Наименование	Площадь, м <sup>2</sup>	Кат. помеще-ния
Квартира №1			
1.1	Жилая комната	13,5	
1.2	Жилая комната	17,7	
1.3	Жилая комната	14,7	
1.4	Кухня-столовая	28,5	
1.5	Коридор	12,6	
1.6	Сан.узел	6,0	
1.7	Сан.узел	3,9	
1.8	Лоджия	3,6	
Квартира №2			
2.1	Жилая комната	16,4	
2.2	Жилая комната	14,2	
2.3	Кухня-столовая	23,8	
2.4	Коридор	13,3	
2.5	Сан.узел	5,4	
2.6	Сан.узел	5,2	
2.7	Лоджия	3,6	
Офис 3			
8	Офис 3	37,5	
9	Сан.узел	2,8	
Секция 1ПЛ МОП			
1	Тамбур	5,2	
2	Вестибиль	21,8	
3	Колосчатая	18,2	
4	Сан.узел+ПУИ	5,2	
5	Коридор	14,5	
6	Лестничная клетка	16,2	
7	Лестничная клетка	17,2	



- Условные обозначения**
- В 1 - трубопровод холодного водоснабжения;
  - В 1.1 - трубопровод холодного водоснабжения 1 зоны;
  - В 1.2 - трубопровод холодного водоснабжения 2 зоны;
  - В 1.3 - трубопровод холодного водоснабжения для встроивших помещений;
  - В 2 - трубопровод противопожарного водоснабжения;
  - Т 3.1 - трубопровод горячего водоснабжения 1 зоны;
  - Т 3.2 - трубопровод горячего водоснабжения 2 зоны;
  - Т 3.3 - трубопровод горячего водоснабжения для встроивших помещений;
  - Т 4.1 - циркуляционный трубопровод 1 зоны;
  - Т 4.2 - циркуляционный трубопровод 2 зоны;
  - К 1 - хозяйственно - бытовая канализация;
  - К 2.1 - лифтовая канализация встроивших помещений;
  - К 2.2 - лифтовая канализация от переходных лоджий;
  - К 3 - отвод воды от кондиционеров;
  - К 13 - Полотенцесушитель электрический;
  - Первичное средство пожаротушения

123-2021-1Е/1П-ВК				
Мультиэтажный жилой дом с нежилыми помещениями на первых этажах и подземной автостоянкой по ул. Степана Разина в Чкаловском районе г. Екатеринбург. Секция 1Е, 1П				
Изм.	Кол.уч.	Лист	Масштаб	Дата
Разработал	Лавонина	СДБ		04.22
Проверил	Лавонина	СДБ		04.22
				Стадия
				Лист
				Листов
Планы 1 этажей с сетями водоснабжения и канализации				ИП Реутт Д.Г.
Н.контр.				Ситчихина
				04.22

Составлено  
Лавонина  
Лавонина  
Ситчихина